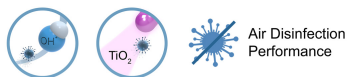




Ipašības



- Apvieno dubulto patentēto dezinfekcijas un attīrīšanas tehnoloģiju, ģenerējot hidroksilo radikālus OH- un fotokatalīzes efektu. Inovatīva Wellisair aktīvā tehnoloģija ar efektīvu cilvēkiem nekaitīgu hidroksilo radikāļu veidošanu, kas dezinficē gan gaisu, gan virsmas caur ķēdes reakciju. Caur Uzlabotiem oksidācijas procesiem (AOP) novērš 99.9% no patogēniskiem mikroorganismiem (vīrusi un baktērijas), uzlabo gaisa kvalitāti (samazinot gaistošo organisko savienojumu un suspendēto daļiņu daudzumu) un novērš smakas.
- Iekļauj sevī vienu dezinfekcijas kasteni ar ūdeņraža peroksīda risinājumu hidroksilo radikāļu izveidei.
- Kleenfan tehnoloģija ar fotokatalīzes dezinfekcijas līdzekļu ventilatoriem. UV-A stari, no ilgas kalpošanas led diodēm, iedarbojas uz turbīnas ģenerators reaktīvās skābekļa sugas (ROS) titāna dioksīdu, nevis oksidēšanas/reducēšanas reakciju, rezultātā iznīcinot plašu patogēno mikroorganismu (vīrusu un baktēriju) daudzumu. Tas mineralizē lielāko daļu piesārņotāju, kas atrodas pilsētu teritorijās, ko rada transportlīdzekļi un rūpnīcas (NOx, SOx, COx, formaldehīdi, GOS, utt.).
- Iekļauj Uzlaboto Clever control ar dezinfekcijas diennakts darbības programmu, 4 līmeņu gaisa kvalitātes indikatoru un ūdeņraža peroksīda kastes nomaiņas brīdinājumu (aptuveni katrus 3 mēnešus, atkarībā no apstākļiem). Plug&Play, programmējams, inteligēnts, automātisks, enerģijas taupīšanas režīms, Modbus RTU no PLC...
- Stilīgs, apdomīgs un mūsdienīgs dizains, kas pielāgojas jebkuram interjeram.
- Gluds priekšējais panelis, pielāgojams ar logotipiem, apgaismojumu, uzrakstu vai drošības un informatīvajām zīmēm, atbilstoši klienta vajadzībām.
- Pašbalstošs tērauda apaļš korpuss ar plastmasas sānu vākiem bez malām., standartā ar strukturālu epoksīda-poliestera apdari baltā RAL9016 krāsā. Pēc pieprasījuma ir pieejamas arī citas krāsas.
- Slēpta augšējā gaisa ieleja novēršot ierīces un ieklūdes režģa redzamību no iekšpuses.
- Anodētas alumīnija izplūdes lāpstiņas, spārna formas, pielāgojams abos virzienos.
- EC Dubultās ieklūdes centrālās ventilatori, vadāma ar ārējā rotora dzinēju un zema trokšņa līmeni, ar ļoti zema patēriņa efektīviem ventilatoriem.
- "P" tips ar ūdens apsildāmo spoli. "E" tips ar elektriski aizsargātiem elementiem, trīs posmiem ar iebūvētu regulēšanu. "A" tips bez apkures, tikai gaisss. Pēc izvēles izplešanās DX spoli.

Specifikācijas

50Hz

Modelis	(m³/h)	(m)
SMART OH+FC ECM 1000 A	2,5-3,8	
SMART OH+FC ECM 1000 A FC	2,5-3,8	
SMART OH+FC ECM 1500 A	2,5-3,8	
SMART OH+FC ECM 2000 A	2,5-3,8	
SMART OH+FC ECM 2500 A	2,5-3,8	
SMART OH+FC ECM 3000 A	2,5-3,8	
SMART OH+FC ECG 1000 A	3-4,2	
SMART OH+FC ECG 1500 A	3-4,2	
SMART OH+FC ECG 2000 A	3-4,2	
SMART OH+FC ECG 2500 A	3-4,2	
SMART OH+FC ECG 3000 A	3-4,2	

Modelis	(m³/h)	(kW)	(m)
SMART OH+FC ECM 1000 E	2,5-3,8		
SMART OH+FC ECM 1500 E	2,5-3,8		
SMART OH+FC ECM 2000 E	2,5-3,8		
SMART OH+FC ECM 2500 E	2,5-3,8		
SMART OH+FC ECM 3000 E	2,5-3,8		
SMART OH+FC ECG 1000 E	3-4,2		
SMART OH+FC ECG 1500 E	3-4,2		



Modelis	(m ³ /h)	(kW)	(m)
SMART ECG 2000 E OH+FC	3-4,2		
SMART ECG 2500 E OH+FC	3-4,2		
SMART ECG 3000 E OH+FC	3-4,2		

Modelis	(m ³ /h)	(m)	(kW)	(kW)	(kW)
SMART ECM 1000 P86 OH+FC	-				
SMART ECM 1500 P86 OH+FC	-				
SMART ECM 2000 P86 OH+FC	-				
SMART ECM 2500 P86 OH+FC	-				
SMART ECM 3000 P86 OH+FC	-				
SMART ECG 1000 P86 OH+FC	-				
SMART ECG 1500 P86 OH+FC	-				
SMART ECG 2000 P86 OH+FC	-				
SMART ECG 2500 P86 OH+FC	-				
SMART ECG 3000 P86 OH+FC	-				
SMART ECM 1000 P64 OH+FC	-				
SMART ECM 1500 P64 OH+FC	-				
SMART ECM 2000 P64 OH+FC	-				
SMART ECM 2500 P64 OH+FC	-				
SMART ECM 3000 P64 OH+FC	-				
SMART ECG 1000 P64 OH+FC	-				
SMART ECG 1500 P64 OH+FC	-				
SMART ECG 2000 P64 OH+FC	-				
SMART ECG 2500 P64 OH+FC	-				
SMART ECG 3000 P64 OH+FC	-				
SMART ECM 1000 P54 OH+FC	8.74				
SMART ECM 1500 P54 OH+FC	14.71				
SMART ECM 2000 P54 OH+FC	19.13				
SMART ECM 2500 P54 OH+FC	24.95				
SMART ECM 3000 P54 OH+FC	30.54				
SMART ECG 1000 P54 OH+FC	11.5				
SMART ECG 1500 P54 OH+FC	17.86				
SMART ECG 2000 P54 OH+FC	25.24				
SMART ECG 2500 P54 OH+FC	31.38				
SMART ECG 3000 P54 OH+FC	37.16				

60Hz

Modelis	(m ³ /h)	(m)
SMART ECM 1000 A OH+FC	2,5-3,8	
SMART ECM 1000 A FC OH+FC	2,5-3,8	
SMART ECM 1500 A OH+FC	2,5-3,8	
SMART ECM 2000 A OH+FC	2,5-3,8	
SMART ECM 2500 A OH+FC	2,5-3,8	
SMART ECM 3000 A OH+FC	2,5-3,8	



Modelis	(m ³ /h)	(m)
SMART ECG 1000 A OH+FC	3-4,2	
SMART ECG 1500 A OH+FC	3-4,2	
SMART ECG 2000 A OH+FC	3-4,2	
SMART ECG 2500 A OH+FC	3-4,2	
SMART ECG 3000 A OH+FC	3-4,2	

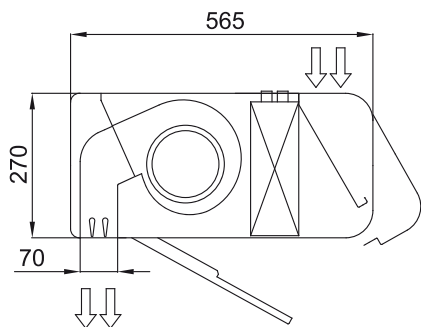
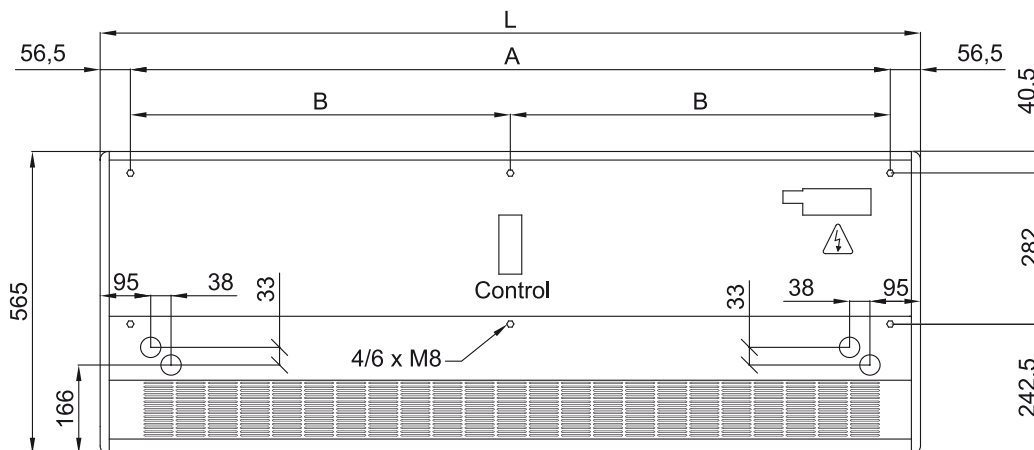
Modelis	(m ³ /h)	(kW)	(m)
SMART ECM 1000 E OH+FC	2,5-3,8		
SMART ECM 1500 E OH+FC	2,5-3,8		
SMART ECM 2000 E OH+FC	2,5-3,8		
SMART ECM 2500 E OH+FC	2,5-3,8		
SMART ECM 3000 E OH+FC	2,5-3,8		
SMART ECG 1000 E OH+FC	3-4,2		
SMART ECG 1500 E OH+FC	3-4,2		
SMART ECG 2000 E OH+FC	3-4,2		
SMART ECG 2500 E OH+FC	3-4,2		
SMART ECG 3000 E OH+FC	3-4,2		

Modelis	(m ³ /h)	(m)	(kW)	(kW)	(kW)
SMART ECM 1000 P86 OH+FC	-				
SMART ECM 1500 P86 OH+FC	-				
SMART ECM 2000 P86 OH+FC	-				
SMART ECM 2500 P86 OH+FC	-				
SMART ECM 3000 P86 OH+FC	-				
SMART ECG 1000 P86 OH+FC	-				
SMART ECG 1500 P86 OH+FC	-				
SMART ECG 2000 P86 OH+FC	-				
SMART ECG 2500 P86 OH+FC	-				
SMART ECG 3000 P86 OH+FC	-				
SMART ECM 1000 P64 OH+FC	-				
SMART ECM 1500 P64 OH+FC	-				
SMART ECM 2000 P64 OH+FC	-				
SMART ECM 2500 P64 OH+FC	-				
SMART ECM 3000 P64 OH+FC	-				
SMART ECG 1000 P64 OH+FC	-				
SMART ECG 1500 P64 OH+FC	-				
SMART ECG 2000 P64 OH+FC	-				
SMART ECG 2500 P64 OH+FC	-				
SMART ECG 3000 P64 OH+FC	-				
SMART ECM 1000 P54 OH+FC	8.74				
SMART ECM 1500 P54 OH+FC	14.71				
SMART ECM 2000 P54 OH+FC	19.13				
SMART ECM 2500 P54 OH+FC	24.95				
SMART ECM 3000 P54 OH+FC	30.54				



Modelis	(m ³ /h)	(m)	(kW)	(kW)	(kW)
SMART ECG 1000 P54 OH+FC	11.5				
SMART ECG 1500 P54 OH+FC	17.86				
SMART ECG 2000 P54 OH+FC	25.24				
SMART ECG 2500 P54 OH+FC	31.38				
SMART ECG 3000 P54 OH+FC	37.16				

Izmeri



	L	A	B
Smart 1000	1034	920	-
Smart 1500	1534	1420	710
Smart 2000	2034	1920	960
Smart 2500	2534	2420	1210
Smart 3000	3034	2920	1460