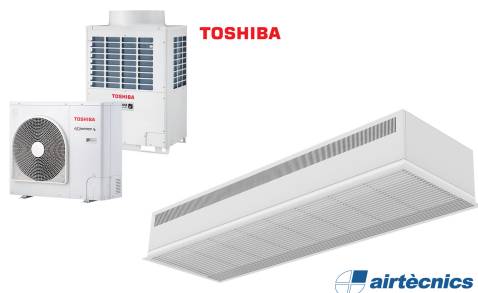




Ipašības



- Kompakts un zema profila iebūvētais gaisa aizkars ar pilnīgu režģa redzamību un enerģiju taupošu siltumsūkni: Līdz 70% izmaksu un CO2 emisiju samazināšana (apkures režīms).
- Pašbalstoša cinkota tērauda plāksnes korpusa konstrukcija, gatavs uzstādīšanai iebūvēšanai piekaramos griestos.
- Ieplūdes režģis (bez apkopes) izstrādāts ar alumīnija profiliem un izplūdes sprauslu, iebūvēts viena balta rāmja RAL 9016 krāsā. Pēc pieprasījuma ir pieejamas arī citas krāsas.
- Dubultas ieplūdes centrālās ventilatori ar ārējā rotora dzinēja vadību un zemu trokšņa līmeni. 5 ātruma selektori. EC modeļi samontēti kopā ar ļoti zemu patēriņa efektīviem ventilatoriem.
- Iekļauj tikai apkures tiešās izplešanās spoli ar uzstādītiem temperatūras sensoriem.
- Advanced Plug&Play control. Includes: Advanced PRO control with LCD display and integrated thermostat, door contact, 7m RJ11 cable and remote control.
- DX 1:1:  
Gatavs savienošanai ar TOSHIBA inventora āra siltumsūkņa bloku (R410A/R32) ar izplešanās vārstu. Nepieciešams TOSHIBA DX interfeisa KOMPLEKTS pielāgots gaisa aizkaram un programmējamai vadībai.
- DX VRF:  
Gatavs savienošanai ar TOSHIBA VRF āra siltumsūkņa bloku (R410A), kas nav iekļauts un klientam tas ir jāiegādājas.  
Nepieciešams TOSHIBA VRF interfeisa KOMPLEKTS pielāgots gaisa aizkaram, programmējamai vadībai un izplešanās vārstam, lūdzu, konsultējieties.

Specifikācijas

50Hz

Modelis	(m³/h)	(m)
RDAM ECM 1500 DX11-TO	2,5-3,8	
RDAM ECM 2000 DX16-TO	2,5-3,8	
RDAM ECM 2500 DX21-TO	2,5-3,8	
RDAM ECG 1000 DX10-TO	3-4,2	
RDAM ECG 1500 DX13-TO	3-4,2	
RDAM ECG 1500 DX15-TO	3-4,2	
RDAM ECG 2000 DX22-TO	3-4,2	
RDAM ECG 2500 DX22-TO	3-4,2	
RDAM ECG 2500 DX27-TO	3-4,2	

Modelis	(m³/h)	(m)
RDAM ECM 2000 VRF19-TO	2,5-3,8	
RDAM ECM 2500 VRF21-TO	2,5-3,8	
RDAM ECM 2500 VRF24-TO	2,5-3,8	
RDAM ECG 2000 VRF20-TO	3-4,2	
RDAM ECG 2000 VRF24-TO	3-4,2	
RDAM ECG 2500 VRF25-TO	3-4,2	
RDAM ECG 2500 VRF29-TO	3-4,2	

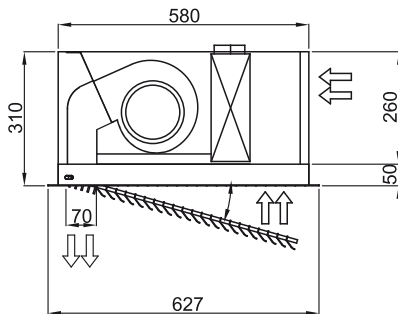
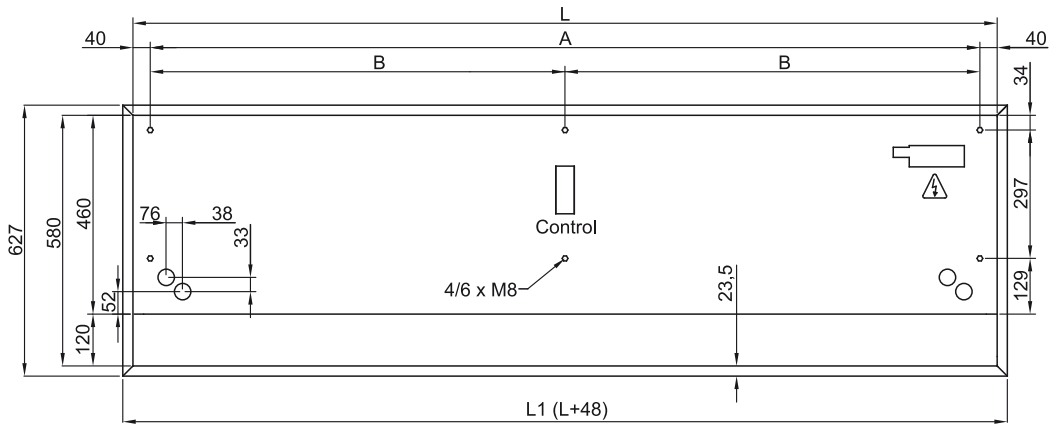
60Hz

Modelis	(m³/h)	(m)
RDAM ECM 1500 DX11-TO	2,5-3,8	
RDAM ECM 2000 DX16-TO	2,5-3,8	
RDAM ECM 2500 DX21-TO	2,5-3,8	
RDAM ECG 1000 DX10-TO	3-4,2	
RDAM ECG 1500 DX13-TO	3-4,2	
RDAM ECG 1500 DX15-TO	3-4,2	
RDAM ECG 2000 DX22-TO	3-4,2	
RDAM ECG 2500 DX22-TO	3-4,2	
RDAM ECG 2500 DX27-TO	3-4,2	



Modelis	(m <sup>3</sup> /h)	(m)
RDAM ECM 2000 VRF19-TO	2,5-3,8	
RDAM ECM 2500 VRF21-TO	2,5-3,8	
RDAM ECM 2500 VRF24-TO	2,5-3,8	
RDAM ECG 2000 VRF20-TO	3-4,2	
RDAM ECG 2000 VRF24-TO	3-4,2	
RDAM ECG 2500 VRF25-TO	3-4,2	
RDAM ECG 2500 VRF29-TO	3-4,2	

Izmeri



	L	L1	A	B
Recessed Dam 1000	1000	1048	920	-
Recessed Dam 1500	1500	1548	1420	710
Recessed Dam 2000	2000	2048	1920	960
Recessed Dam 2500	2500	2548	2420	1210