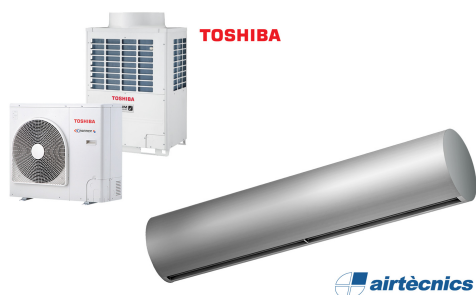


Ipašības



- Dekoratīvais cilindrveida enerģiju taupošs gaisa aizkars: Līdz 70% izmaksu un CO2 emisiju samazināšana (apkures režīms).
- Slīpēta pašbalstāma korpusa konstrukcija izgatavota no cinkota lokšņu tērauda, standartā ar strukturālu epoksīda poliestera apdari baltā RAL9016 vai sudraba pelēkā RAL9006 krāsā. Pēc pieprasījuma ir pieejamas arī citas krāsas un nerūsējošais tērauds.
- Liels slīpēts ieplūdes režģis, kas novērš intensīvu apkopi.
- Anodētas alumīnija izplūdes lāpstiņas, spārna formas, pielāgojasm no 0 līdz 15° no katras puses.
- Dubultas ieplūdes centrālās ventilatori ar ārējā rotora dzinēja vadību un zemu trokšņa līmeni. 5 ātruma selektori. EC modeļi samontēti kopā ar ļoti zema patēriņa efektīviem ventilatoriem.
- Iekļauj tikai apkures tiešās izplešanās spoli ar uzstādītiem temperatūras sensoriem.
- Advanced Plug&Play control. Includes: Advanced PRO control with LCD display and integrated thermostat, door contact, 7m RJ11 cable and remote control.
- DX 1:1:
Gatavs savienošanai ar TOSHIBA inventora āra siltumsūkņa bloku (R410A/R32) ar izplešanās vārstu. Nepieciešams TOSHIBA DX interfeisa KOMPLEKTS pielāgots gaisa aizkaram un programmējamai vadībai.
- DX VRF:
Gatavs savienošanai ar TOSHIBA VRF āra siltumsūkņa bloku (R410A), kas nav iekļauts un klientam tas ir jāiegādājas.
Nepieciešams TOSHIBA VRF interfeisa KOMPLEKTS pielāgots gaisa aizkaram, programmējamai vadībai un izplešanās vārstam, lūdzu, konsultējieties.

Specifikācijas

50Hz

Modelis	(m³/h)	(m)
RUND ECG 1000 DX10-TO	3-4,2	
RUND ECG 1500 DX13-TO	3-4,2	
RUND ECG 1500 DX15-TO	3-4,2	
RUND ECG 2000 DX22-TO	3-4,2	
RUND ECG 2500 DX22-TO	3-4,2	
RUND ECG 2500 DX27-TO	3-4,2	
RUND ECG 3000 DX27-TO	3-4,2	

Modelis	(m³/h)	(m)
RUND ECG 2000 VRF20-TO	3-4,2	
RUND ECG 2000 VRF24-TO	3-4,2	
RUND ECG 2500 VRF25-TO	3-4,2	
RUND ECG 2500 VRF29-TO	3-4,2	
RUND ECG 3000 VRF29-TO	3-4,2	

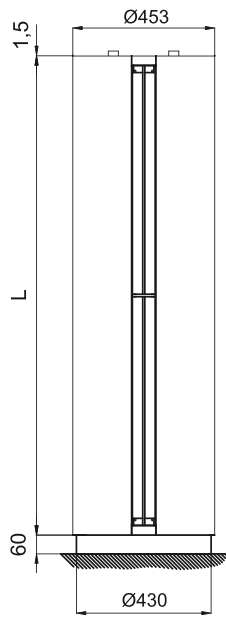
60Hz

Modelis	(m³/h)	(m)
RUND ECG 1000 DX10-TO	3-4,2	
RUND ECG 1500 DX13-TO	3-4,2	
RUND ECG 1500 DX15-TO	3-4,2	
RUND ECG 2000 DX22-TO	3-4,2	
RUND ECG 2500 DX22-TO	3-4,2	
RUND ECG 2500 DX27-TO	3-4,2	
RUND ECG 3000 DX27-TO	3-4,2	

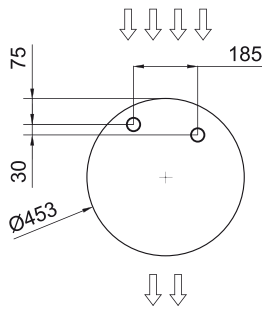
Modelis	(m³/h)	(m)
RUND ECG 2000 VRF20-TO	3-4,2	

Modelis	(m ³ /h)	(m)
RUND ECG 2000 VRF24-TO	3-4,2	
RUND ECG 2500 VRF25-TO	3-4,2	
RUND ECG 2500 VRF29-TO	3-4,2	
RUND ECG 3000 VRF29-TO	3-4,2	

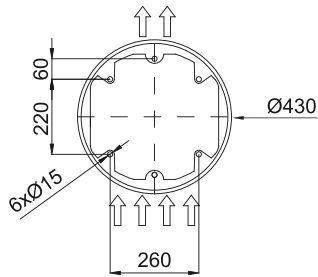
Izmeri



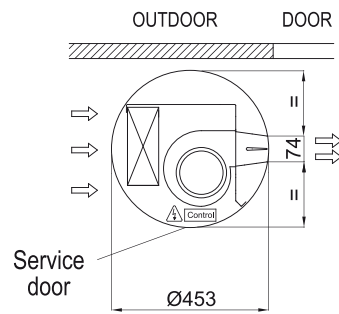
Water pipes top entrance



Floor fixing points with foot



Standard installation (vertical left side)



	L
RUND 1000	1025
RUND 1500	1525
RUND 2000	2030
RUND 2500	2530
RUND 3000	2980