

Ipašības



- Enerģiju taupošs siltumsūkņa gaisa aizkars: Līdz 70% izmaksu un CO2 emisiju samazināšana (apkures režīms).
- Stilīgs, apdomīgs un mūsdienīgs dizains, kas pielāgojas jebkuram interjeram.
- Gluds priekšējais panelis, pielāgojams ar logotipiem, apgaismojumu, uzrakstu vai drošības un informatīvajām zīmēm, atbilstoši klienta vajadzībām.
- Pašbalstošs tērauda apaļš korpuss ar plastmasas sānu vākiem bez malām., standartā ar strukturālu epoksīda-poliestera apdari baltā RAL9016 krāsā. Pēc pieprasījuma ir pieejamas arī citas krāsas.
- Slēpta augšējā gaisa ieieja novēršot ierīces un ieplūdes režģa redzamību no iekšpuses.
- Anodētas alumīnija izplūdes lāpstiņas, spārna formas, pielāgojams abos virzienos.
- Dubultas ieplūdes centrālās ventilatori ar ārējā rotora dzinēja vadību un zemu trokšņa līmeni. 5 ātruma selektori. EC modeļi samontēti kopā ar ļoti zema patēriņa efektīviem ventilatoriem.
- Iekšējs pirmsfiltrs iekļauts.
- Advanced Plug&Play control. Includes: Advanced PRO control with LCD display and integrated thermostat, door contact, 7m RJ11 cable and remote control.
- DX 1:1:
Gatavs savienošanai ar TOSHIBA inventora āra siltumsūkņa bloku (R410A/R32) ar izplešanās vārstu. Nepieciešams TOSHIBA DX interfeisa KOMPLEKTS pielāgots gaisa aizkaram un programmējamai vadībai.
- DX VRF:
Gatavs savienošanai ar TOSHIBA VRF āra siltumsūkņa bloku (R410A), kas nav iekļauts un klientam tas ir jāiegādājas.
Nepieciešams TOSHIBA VRF interfeisa KOMPLEKTS pielāgots gaisa aizkaram, programmējamai vadībai un izplešanās vārstam, lūdzu, konsultējieties.

Specifikācijas

50Hz

Modelis	(m ³ /h)	(m)
SMART ECM 1500 DX11-TO	2,5-3,8	
SMART ECM 2000 DX16-TO	2,5-3,8	
SMART ECM 2500 DX21-TO	2,5-3,8	
SMART ECM 3000 DX26-TO	2,5-3,8	
SMART ECG 1000 DX10-TO	3-4,2	
SMART ECG 1500 DX13-TO	3-4,2	
SMART ECG 1500 DX15-TO	3-4,2	
SMART ECG 2000 DX22-TO	3-4,2	
SMART ECG 2500 DX22-TO	3-4,2	
SMART ECG 2500 DX27-TO	3-4,2	
SMART ECG 3000 DX27-TO	3-4,2	

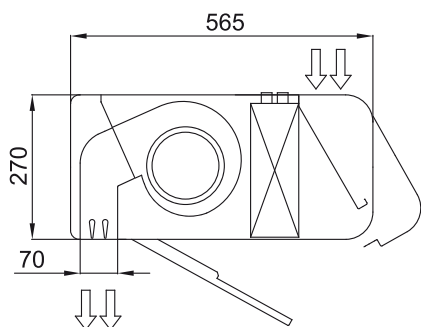
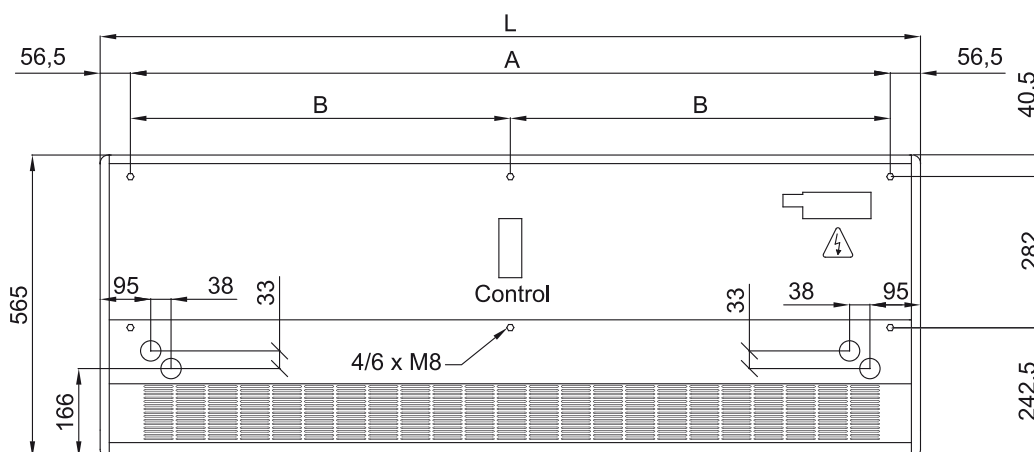
Modelis	(m ³ /h)	(m)
SMART ECM 2000 VRF19-TO	2,5-3,8	
SMART ECM 2500 VRF21-TO	2,5-3,8	
SMART ECM 2500 VRF24-TO	2,5-3,8	
SMART ECM 3000 VRF26-TO	2,5-3,8	
SMART ECG 2000 VRF20-TO	3-4,2	
SMART ECG 2000 VRF24-TO	3-4,2	
SMART ECG 2500 VRF25-TO	3-4,2	
SMART ECG 2500 VRF29-TO	3-4,2	
SMART ECG 3000 VRF29-TO	3-4,2	

60Hz

Modelis	(m ³ /h)	(m)
SMART ECM 1500 DX11-TO	2,5-3,8	
SMART ECM 2000 DX16-TO	2,5-3,8	
SMART ECM 2500 DX21-TO	2,5-3,8	
SMART ECM 3000 DX26-TO	2,5-3,8	
SMART ECG 1000 DX10-TO	3-4,2	
SMART ECG 1500 DX13-TO	3-4,2	
SMART ECG 1500 DX15-TO	3-4,2	
SMART ECG 2000 DX22-TO	3-4,2	
SMART ECG 2500 DX22-TO	3-4,2	
SMART ECG 2500 DX27-TO	3-4,2	
SMART ECG 3000 DX27-TO	3-4,2	

Modelis	(m ³ /h)	(m)
SMART ECM 2000 VRF19-TO	2,5-3,8	
SMART ECM 2500 VRF21-TO	2,5-3,8	
SMART ECM 2500 VRF24-TO	2,5-3,8	
SMART ECM 3000 VRF26-TO	2,5-3,8	
SMART ECG 2000 VRF20-TO	3-4,2	
SMART ECG 2000 VRF24-TO	3-4,2	
SMART ECG 2500 VRF25-TO	3-4,2	
SMART ECG 2500 VRF29-TO	3-4,2	
SMART ECG 3000 VRF29-TO	3-4,2	

Izmeri



	L	A	B
Smart 1000	1034	920	-
Smart 1500	1534	1420	710
Smart 2000	2034	1920	960
Smart 2500	2534	2420	1210
Smart 3000	3034	2920	1460